

AKÜLÜ MAKASLI PLATFORM ELEKTRİK MOTOR SERİSİ

- ✓ Optimize Güç Aktarımı ve Üstün Performans
- ✓ Yüksek Tork ve Kararlı Sürüş Gücü
- ✓ Hassas Hidrolik Sistem ile Akıcı Hareket
- ✓ Modüler Yapı ile Hızlı Servis ve Minimum Durma Süresi
- ✓ Zorlu Ortamlara Uygun Sağlam Şasi ve Uzun Ömür

Özellikler

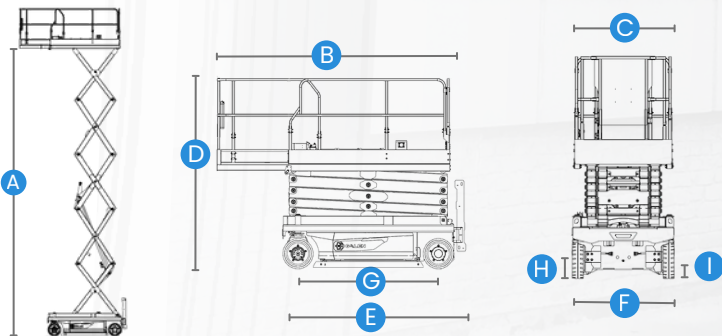
- Kendinden kilitli kapı
- Çukur koruma sistemi
- Oransal kontrol
- Otomatik fren
- Hareket alarmı
- Acil durum alçaltma
- Uzatılabilir platform
- Güvenlik bakım destek kolu
- Eğim sensörü
- Geri kayma önleme koruması
- Forklift cepleri
- Korna
- Yük algılama sistemi
- Tam yükseklikte sürüş
- Katlanabilir korkuluklar
- Acil durdurma butonu
- Saat sayacı
- Yanıp sönen uyarı ışığı
- Arıza teşhis sistemi
- Platforma AC güç

Opsiyonel

- Platforma hava hortumu
- GPS
- Lityum-iyon akü



MODEL	ES1212
Ölçüler	
Maks. Çalışma Yüksekliği	13.8m
A - Maks. Platform Yüksekliği	11.8m
B - Platform Uzunluğu	2.65m
C - Platform Genişliği	1.15m
Platform Uzantısı	0.9m
D - Kapalı Halde Yükseklik (Korkuluk ile)	2.59m
Kapalı Halde Yükseklik (Yalnızca Platform)	1.99m
E - Uzunluk (Basamak ile Birlikte)	2.78m
F - Şase Genişliği	1.17m
G - Aks Merkez Aralığı	2.1m
H - Şasenin Yerden Yüksekliği	0.09m
I - Şasenin Yerden Yüksekliği (Çukur Koruma Açık)	0.02m
Tekerlek (mm)	406X125
Performans	
Mak. Kaldırma Kapasite	350kg
Uzatma Platform Kapasitesi	113kg
Maks. Kişi Sayısı	2
Yürüyüş Hızı (Makas Kapalı)	3.5km/h
Maks. Yürüyüş Hızı (Makas Açık)	0.5km/h
Dönüş Yarıçapı(İç)	0m
Dönüş Yarıçapı(Dış)	2.3m
Platform Kalkış / İniş Süresi	70/75s
Tırmanma Kabiliyeti	25%
Maks Çalışma Eğimi	1.5°/3°
Kontrol	Oransal
Çekiş	Önden Çekiş
Güç	
Aküler(V/Ah)	4x6/260Ah
Şarj Aleti	24V/30A
Ağırlık	
Toplam Ağırlık	2800kg



GALLEN