

AKÜLÜ MAKASLI PLATFORM ELEKTRİK MOTOR SERİSİ

- ✓ Yüksek dayanıklılık ve uzun döngü ömrü
- ✓ Hassas ve akıcı kontrol
- ✓ Geniş yerden yükseklik ve güçlü geçiş kabiliyeti
- ✓ Düşük bakım maliyeti ve modüler tasarım
- ✓ Dayanıklı, stabil ve güvenli yapı

Özellikler

- Kendinden kilitli kapı
- Çukur koruma sistemi
- Oransal kontrol
- Otomatik fren
- Hareket alarmı
- Acil durum alçaltma
- Uzatılabilir platform
- Güvenlik bakım destek kolu
- Eğim sensörü
- Geri kayma önleme koruması
- Forklift cepleri
- Korna
- Yük algılama sistemi
- Tam yükseklikte sürüş
- Katlanabilir korkuluklar
- Acil durdurma butonu
- Saat sayacı
- Yanıp sönen uyarı ışığı
- Arıza teşhis sistemi
- Platforma AC güç

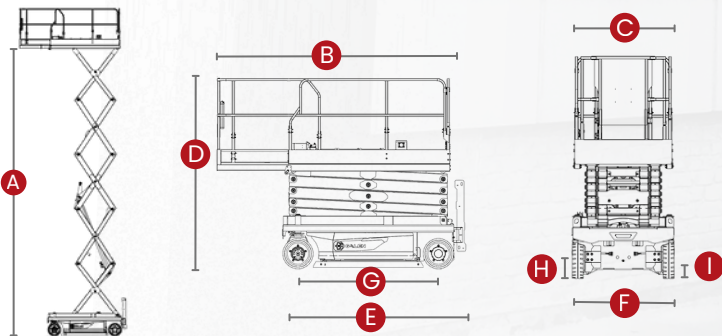
Opsiyonel

- Platforma hava hortumu
- GPS
- Lityum-iyon akü



GALLEN

MODEL	ES0808
Ölçüler	
Maks. Çalışma Yüksekliği	9.8m
A - Maks. Platform Yüksekliği	7.8m
B - Platform Uzunluğu	2.27m
C - Platform Geniřlięi	0.81m
Platform Uzantısı	0.9m
D - Kapalı Halde Yükseklik (Korkuluk ile)	2.4m
Kapalı Halde Yükseklik (Yalnızca Platform)	1.98m
E - Uzunluk (Basamak ile Birlikte)	2.43m
F - Şase Geniřlięi	0.81m
G - Aks Merkez Aralıęı	1.88m
H - Şasenin Yerden Yüksekliği	0.1m
I - Şasenin Yerden Yüksekliği (Çukur Koruma Açık)	0.02m
Tekerlek (mm)	406X125
Performans	
Mak. Kaldırma Kapasite	230kg
Uzatma Platform Kapasitesi	113kg
Maks. Kiři Sayısı	2
Yürüyüş Hızı (Makas Kapalı)	3.5km/h
Maks. Yürüyüş Hızı (Makas Açık)	0.6km/h
Dönüş Yarıçapı(İç)	0m
Dönüş Yarıçapı(Dış)	2m
Platform Kalkış / İniş Süresi	50/60s
Tırmanma Kabiliyeti	25%
Maks Çalışma Eğimi	1.5°/3°
Kontrol	Oransal
Çekiş	Önden Çekiş
Güç	
Aküler(V/Ah)	4x6/260Ah
Şarj Aleti	100-240VAC 8-4A
Ağırlık	
Toplam Ağırlık	2100kg



GALLEN